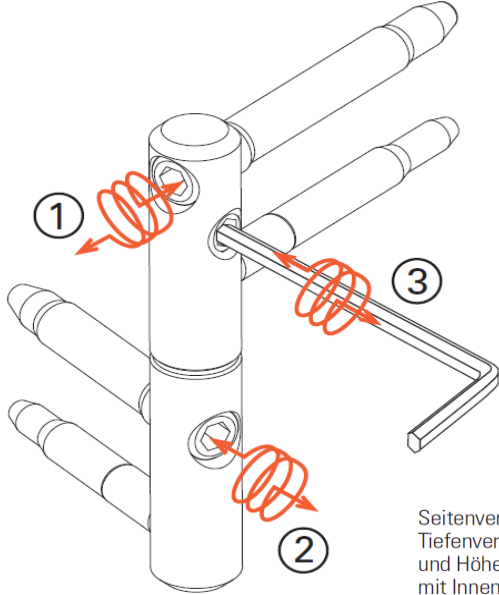




RIHA Sicherheitstürsysteme, 4 Türbänder/Türflügel

SFS Türband RC2-3, 3-dimensional verstellbar

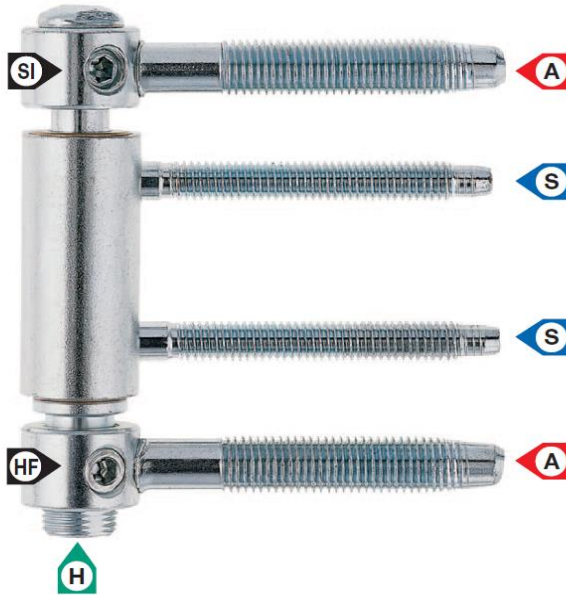


Seitenverstellung ①,
Tiefenverstellung (Anpressdruck) ②
und Höhenverstellung (max 4 mm) ③
mit Innensechskantschlüssel SW 5 mm



passende Abdeckkappen

Goll Türband RC4, schwere Türen 2-dimensional verstellbar



passende Abdeckkappen

- SI Aushängesicherung
- HF Höhen-Feststellschraube
- A Andruckeinstellung
- H Höheneinstellung
- S Seiteneinstellung

Andruckeinstellung: von -4 mm bis +4 mm. Stufenlos mit Gewindebolzen **A**.
Höheneinstellung: von -1 mm bis +3 mm. Stufenlos mit Gewindeschraube **H**.
Seiteneinstellung: von -4 mm bis +4 mm. Stufenlos mit Gewindebolzen **S**.